

Temă Seminar 5,

1. Determinați coordonatele PZF și parametrii amplificatorului din schema de mai jos.

DC: $V_{GS} = ?$; ~~.....~~; $V_{DS} = ?$

AC: $R_{in} = ?$; $R_{out} = ?$; $A_V = ?$; $A_{VS} = ?$

Se dau: $I_{DSS} = 8 \text{ mA}$; $V_T = -2 \text{ V}$

$I_D = 2 \text{ mA}$ $r_{cd} = \infty$ $V_{DD} = 16 \text{ V}$

$R = 100 \text{ k}\Omega$

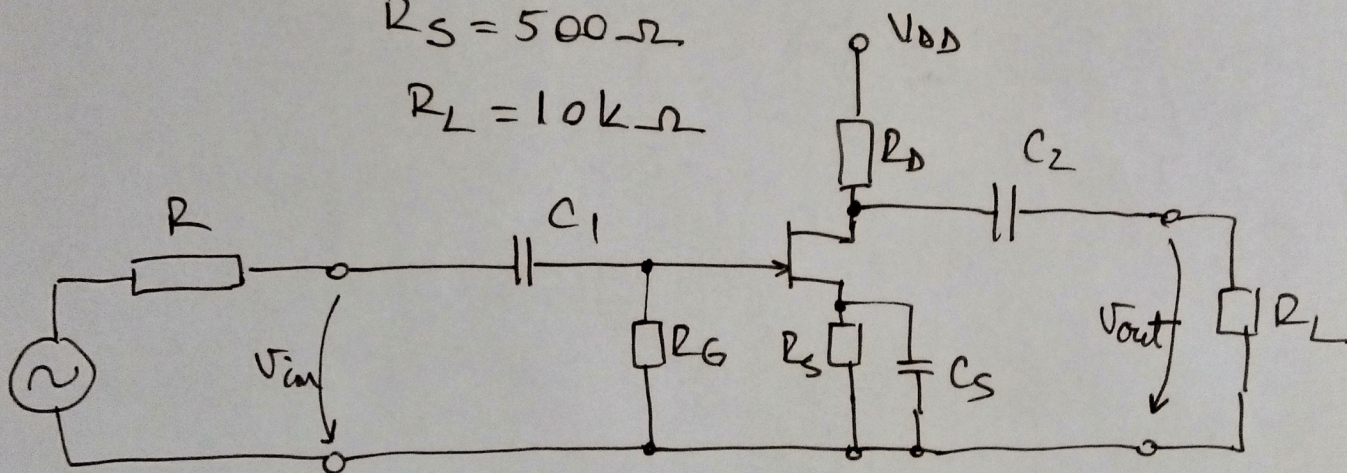
$R_G = 1 \text{ M}\Omega$

$R_D = 2.7 \text{ k}\Omega$

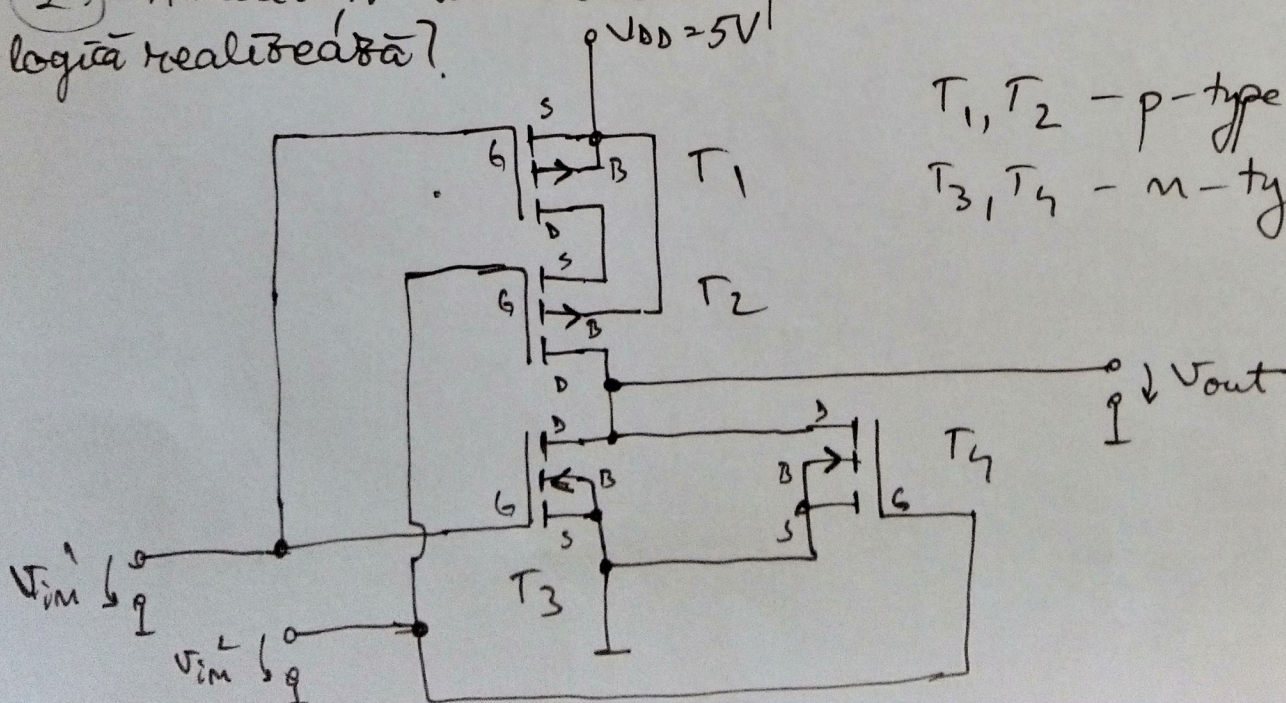
$R_S = 500 \Omega$

$R_L = 10 \text{ k}\Omega$

$g_m = 2 \frac{\sqrt{I_{DSS} I_D}}{|V_p|}$



2. Analizați următoarea portă CMOS. Ce operație logică realizează?



T_1, T_2 - p-type

T_3, T_4 - n-type