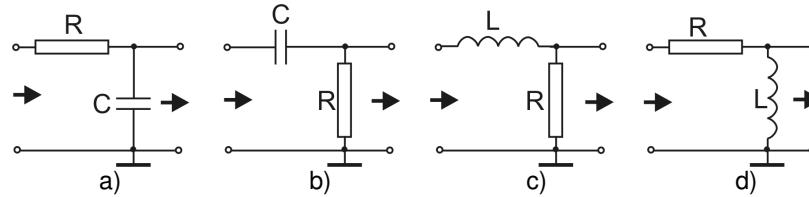


Electronică anul II

PROBLEME

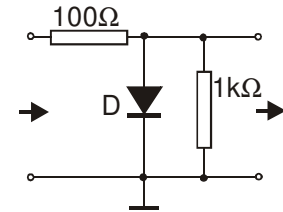
1. Găsiți expresiile analitice ale funcției de transfer și defazajului dintre tensiunea de ieșire și tensiunea de intrare pentru cuadropolii din figurile de mai jos și reprezentați-le graphic. Observând că aceste circuite realizează funcția de filtrare, stabiliți tipul de filtru, frecvența de tăiere și panta filtrului pentru fiecare caz în parte.



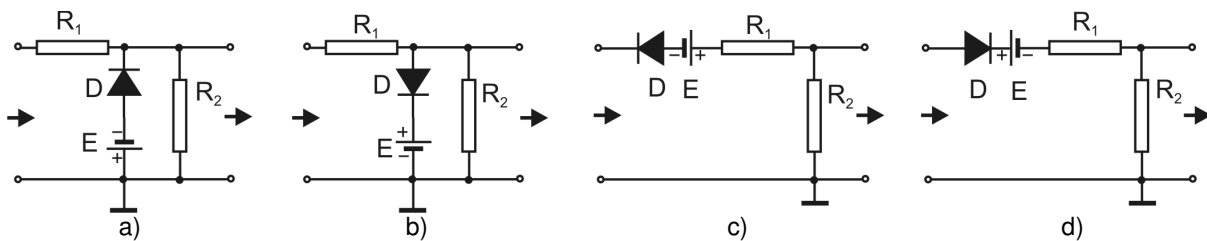
2. O diodă reală are punctul static de funcționare caracterizat de $I_d = 2,5 \text{ mA}$ și $U_d = 0,7 \text{ V}$. Simultan cu polarizarea în curent continuu ea este supusă și acțiunii unei tensiuni alternative armonice de forma: $u(t) = 10 \sin \omega t \text{ [mV]}$. Scrieți expresiile intensității curentului prin diodă și a tensiunii la bornele ei.

3. O diodă cu tensiunea de deschidere de $0,7 \text{ V}$ și panta constantă și egală cu 100 mA/V este polarizată de la o sursă de tensiune continuă de 10 V . Care este intensitatea curentului prin diodă dacă rezistența de ieșire a sursei este neglijabilă, iar rezistența prin care este polarizată dioda este de $1 \text{ k}\Omega$?

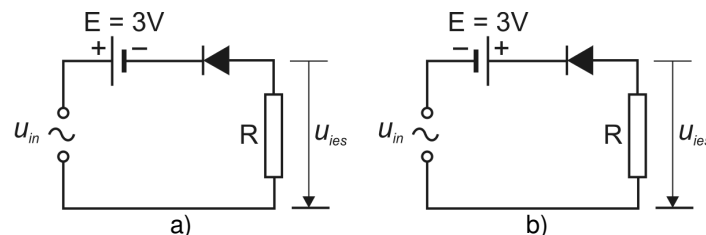
4. Să se reprezinte grafic caracteristica de transfer pentru cuadropolul din figura alăturată. Căderea de tensiune pe joncțiunea diodei aflată în stare de conducție de este $0,7 \text{ V}$ iar rezistența ei este neglijabilă. La intrare se pot aplica tensiuni pozitive și negative.



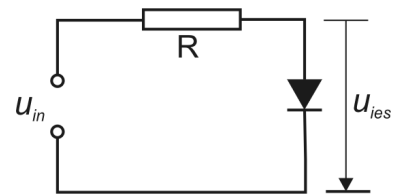
5. Să se reprezinte grafic caracteristicile de transfer în tensiune pentru cuadropolii din figurile de mai jos. Căderea de tensiune pe joncțiunea unei diode aflată în stare de conducție de este $0,7 \text{ V}$ iar rezistența ei este neglijabilă. La intrare se pot aplica tensiuni pozitive și negative.



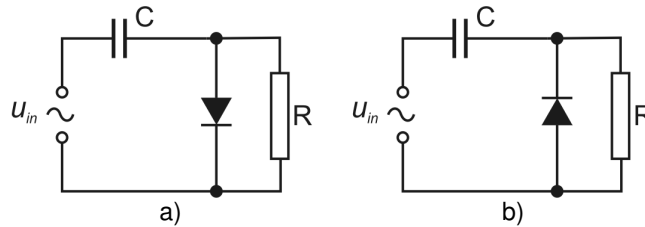
6. La intrările circuitelor din figurile de mai jos se aplică o tensiune sinusoidală cu amplitudinea de 10 V . Căderea de tensiune pe joncțiunea unei diode aflată în stare de conducție de este $0,7 \text{ V}$ iar rezistența ei este neglijabilă. Reprezentați graphic formele de undă ale tensiunilor de intrare și de ieșire pentru fiecare circuit.



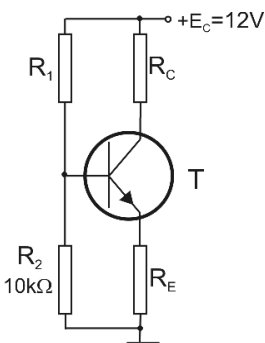
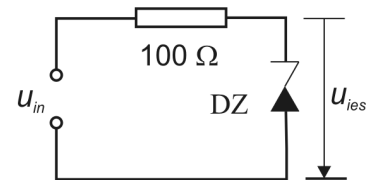
7. La intrarea circuitului din figură se aplică succesiv o tensiune sinusoidală cu amplitudinea de 25V, respectiv una dreptunghiulară (bipolară) cu amplitudinea de 12V. Căderea de tensiune pe joncțiunea diodei aflată în stare de conducție este 0.7 V iar rezistența ei este neglijabilă. Reprezentați grafic formele de undă ale tensiunilor de intrare și de ieșire pentru fiecare situație.



8. La intrarea circuitelor din figurile de mai jos se aplică câte o tensiune sinusoidală cu amplitudinea de 10 V. Descrieți și reprezentați grafic forma de undă a tensiunii pe rezistorul R. Constanta de timp a circuitului este mult mai mare decât perioada semnalului aplicat la intrare. Căderea de tensiune pe joncțiunea unei diode aflate în stare de conducție este de 0.7V iar rezistența ei este neglijabilă.

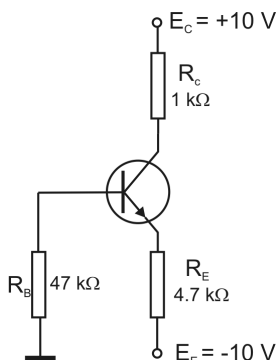
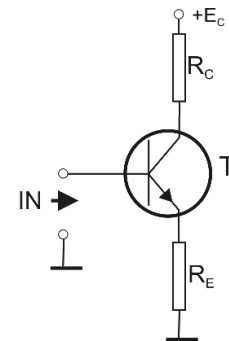


9. Determinați limitele inferioară și superioară ale tensiunii de intrare care poate fi stabilizată cu dioda Zener din circuitul din figură. Caracteristicile diodei sunt: $U_z = 5.1V$, $I_z = 49mA$, $I_{zmin} = 1 mA$, $r_z = 7 \Omega$ în zona de stabilizare și $P_{max} = 1W$.



10. Stabiliți valorile rezistențelor rezistorilor din schema de polarizare în curent continuu (figura alăturată) a unui tranzistor cu $\beta = 100$, astfel încât punctul static de funcționare să fie: $I_{C0} = 2 mA$, $U_{CE0} = 3 V$, $U_{BE0} = 0.65 V$. Care este intensitatea curentului din bază?

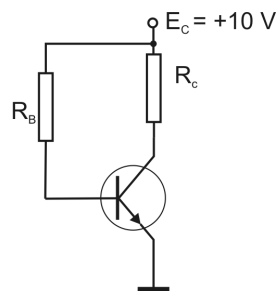
11. Determinați rezistența de intrare în curent continuu a unui tranzistor bipolar polarizat ca în schema alăturată, cunoscând: $\beta = 125$, $R_c = 1 k\Omega$, $R_e = 560 \Omega$, $I_C = 5 mA$ și $U_{BE} = 0,7V$.



12. Aflați I_E , I_C și U_{CE} din circuitul din figură dacă se cunosc $\beta = 100$ și $U_{BE} = 0.7V$. Trasați dreapta de sarcină în curent continuu și și marcați pe ea poziția punctului static de funcționare.

Atenție: observați alimentarea simetrică a tranzistorului!

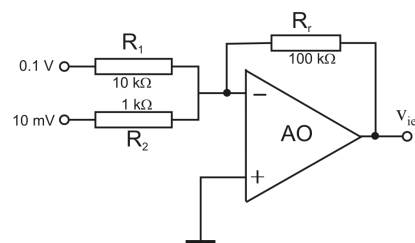
13. Determinați valorile rezistențelor rezistorilor din circuitul de polarizare din figură astfel încât $I_c = 5 \text{ mA}$ și $U_{CE} = 5 \text{ V}$. Se cunosc $\beta = 100$ și $U_{BE} = 0.7 \text{ V}$.



14. Datele de catalog ale unui TECJ sunt: $I_{DSS} = 9 \text{ mA}$ și $U_T = -8 \text{ V}$. Determinați intensitatea curentului de drenă pentru $U_{GS} = 0 \text{ V}$ și $U_{GS} = -4 \text{ V}$.

15. Pentru un tranzistor TECJ se cunosc $U_T = -4 \text{ V}$ și $I_{DSS} = 12 \text{ mA}$. El este polarizat în curent continuu folosind o schemă cu poarta conectată la masă printr-un rezistor de $1 \text{ M}\Omega$. Rezistorul din drenă are rezistența de 560Ω , iar sursa tranzistorului este conectată la masă. Care este valoarea minimă a tensiunii de alimentare pentru ca el să lucreze în regiunea de curent constant (saturație)?

16. Pentru un tranzistor TECJ se cunosc $U_T = -6 \text{ V}$ și $g_{max} = 5 \text{ mA/V}$. Determinați panta de semnal mic pentru $U_{GS} = -4 \text{ V}$ și curentul de drenă corespunzător.

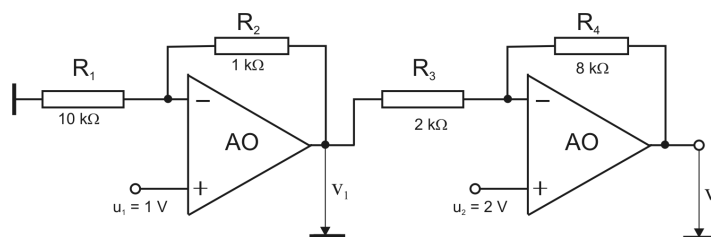


17. Pentru circuitul din figură determinați: (a) tensiunile pe R_1 și R_2 ; (b) intensitatea curentului prin R_r ; (c) tensiunea de ieșire.

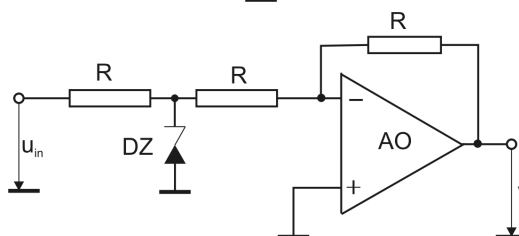
18. Proiectați un amplificator sumator care să efectueze media aritmetică a opt tensiuni de intrare. Toți rezistorii de intrare au rezistențele de $10 \text{ k}\Omega$.

19. La intrarea unui circuit de integrare se aplică o tensiune sinusoidală cu amplitudinea de 4 V și frecvența de 100 Hz . Amplificatorul operațional este ideal și componentele pasive din circuit au valorile $R = 1 \text{ k}\Omega$ și $C = 10 \mu\text{F}$. Să se determine tensiunea de ieșire în momentul în care tensiunea de intrare atinge primul maxim. Să se reprezinte grafic cele două tensiuni în acest interval de timp.

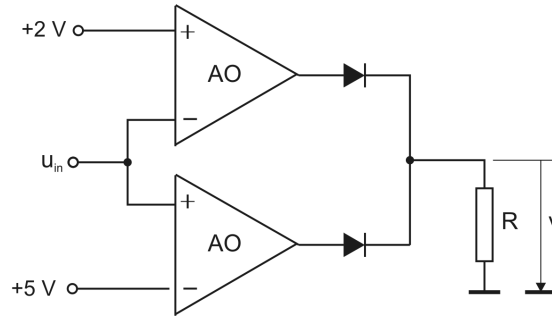
20. Se dă circuitul din figură. (a) să se determine v_1 și v ; (b) ce rezistență trebuie să aibă R_4 astfel încât schema să reprezinte un amplificator diferențial ($v \sim u_1 - u_2$).



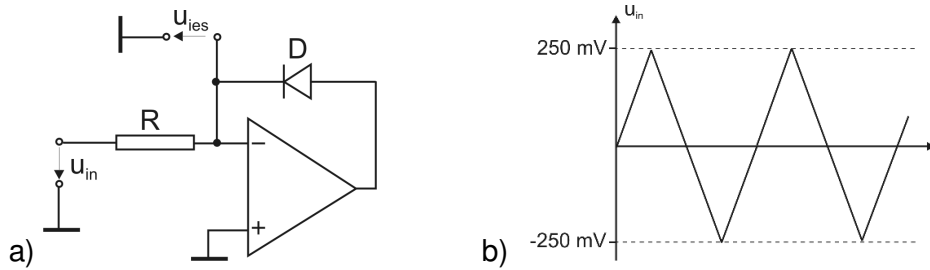
21. În schema din figură amplificatorul operațional este ideal iar dioda stabilizatoare are $U_Z = 4 \text{ V}$. Tensiunea de intrare variază între $\pm 10 \text{ V}$. Cum variază tensiunea de ieșire?



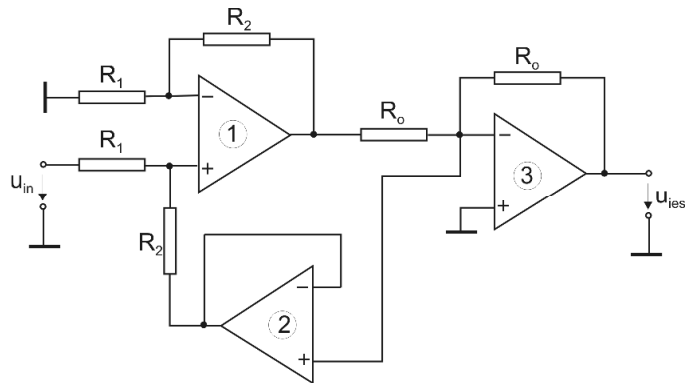
22. În schema din figură amplificatoarele operaționale sunt ideale și au tensiunile de alimentare $\pm 12\text{ V}$ iar diodele sunt ideale. Să se reprezinte grafic $v = f(u_{in})$ dacă u_{in} variază între 0 și 8 V . Ce rol au diodele în circuit?



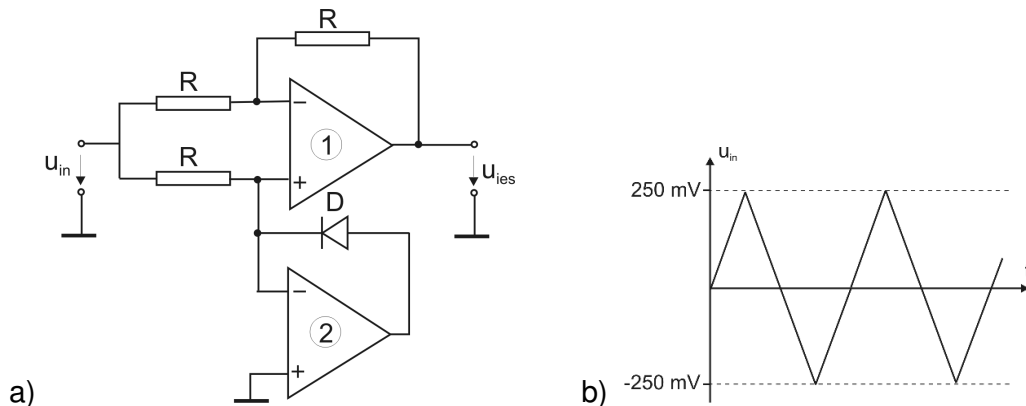
23. Care este forma tensiunii la ieșirea circuitului din figura a, dacă la intrare se aplică semnalul din figura b?



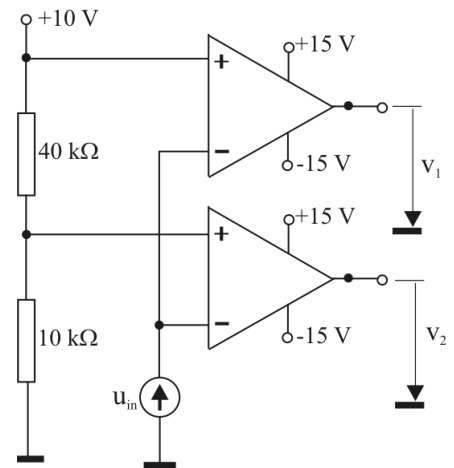
24. Care este expresia tensiunii de ieșire în funcție de tensiunea de intrare pentru circuitul din figura alăturată?



25. Care este forma tensiunii la ieșirea circuitului din figura de sus, dacă la intrare se aplică semnalul din figura de jos?



26. Se dă schema din figura alăturată în care semnalul de intrare este de forma $u_{in} = 12 \sin \omega t$ (V). Să se reprezinte grafic: $u_{in} = f(t)$, $v_1 = f(t)$, $v_2 = f(t)$ și $v_1 - v_2 = f(t)$,



27. Scrieți sub formă de sumă de produse următoarea expresie Booleană și apoi proiectați cu porți ȘI-NU circuitul care să o realizeze: $x = ABC\bar{C} + \bar{A}BC + \bar{A}\bar{B}C + ABC$

28. Scrieți sub formă de sumă de produse următoarea expresie Booleană și apoi proiectați cu porți ȘI-NU circuitul care să o realizeze: $x = (\bar{A} + B + \bar{C}D) + \bar{A}BD$

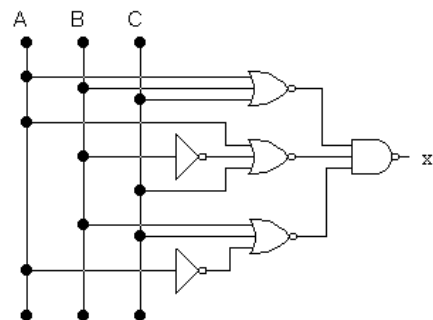
29. Scrieți sub formă de sumă de produse următoarea expresie Booleană și apoi proiectați cu porți ȘI-NU circuitul care să o realizeze: $x = \bar{A}BC + \bar{A}BC + ABC + \bar{A}BC + \bar{A}BC$

30. Scrieți sub formă de sumă de produse următoarea expresie Booleană și apoi proiectați cu porți ȘI-NU circuitul care să o realizeze: $x = \bar{A}\bar{B} + C$

31. Scrieți sub formă de sumă de produse următoarea expresie Booleană și apoi proiectați cu porți ȘI-NU circuitul care să o realizeze: $x = (\bar{A} + C)(B + \bar{D})$

32. Scrieți sub formă de sumă de produse următoarea expresie Booleană și apoi proiectați cu porți ȘI-NU circuitul care să o realizeze: $x = \bar{A}B(C + B)$

33. Scrieți funcția logică realizată de circuitul din figura alăturată și simplificați-o folosind teoremele algebrei Booleene. Reproiectați circuitul numai cu porți ȘI-NU.



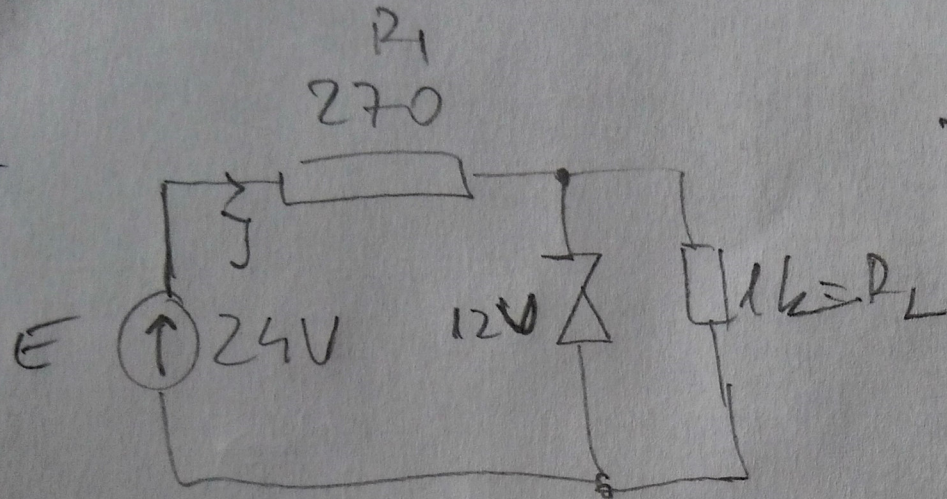
34. Proiectați cu porți logice un circuit cu patru intrări a cărui ieșire să fie la nivel logic 1 ori de câte ori intrările A și B sunt ambele la nivel logic 1 în timp ce intrările C și D sunt ambele la nivel logic 0 sau ambele la nivel logic 1.

35. Să se proiecteze numai cu porți ȘI-NU un circuit logic combinațional care să detecteze momentul în care secvența de numărare a unui numărator pe trei biți depășește valoarea 2.

36. Scrieți expresia logică pentru fiecare termen „1” din diagrama Karnaugh alăturată și apoi expresia funcției logice minimizate.

		C		\bar{C}		
		0	1	0	0	\bar{B}
\bar{A}	1	2	3	4		
		0	1	1	0	B
	5	6	7	8		
A		0	1	1	0	
	9	10	11	12		
		0	0	0	0	\bar{B}
	13	14	15	16		
		\bar{D}	D		\bar{D}	

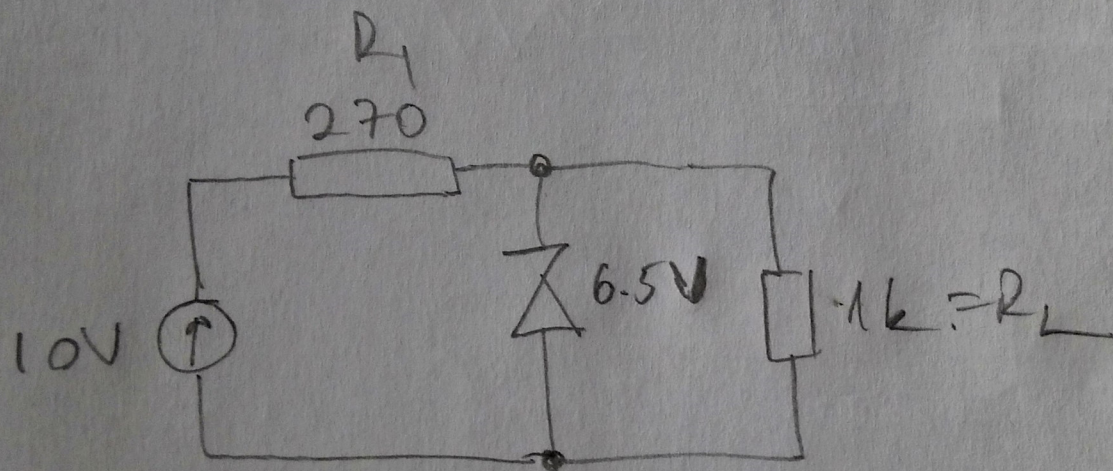
1.2



$J = ?$
 $J_z = ?$

ideal
 +
 practic
 ($r_z = 7 \Omega$)

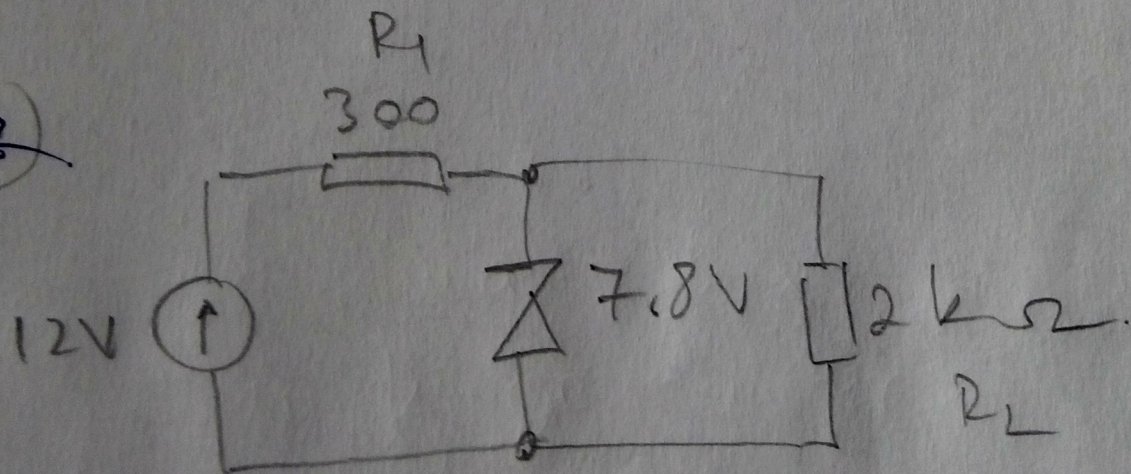
2.2



$J_{R_L} = ?$
 $J_{R_1} = ?$
 $J_z = ?$

ideal
 +
 practic
 ($r_z = 2 \Omega$)

3.2



$J_{R_1} = ?$
 $J_z = ?$
 $J_{R_L} = ?$

ideal
 +
 practic
 ($r_z = 2 \Omega$)