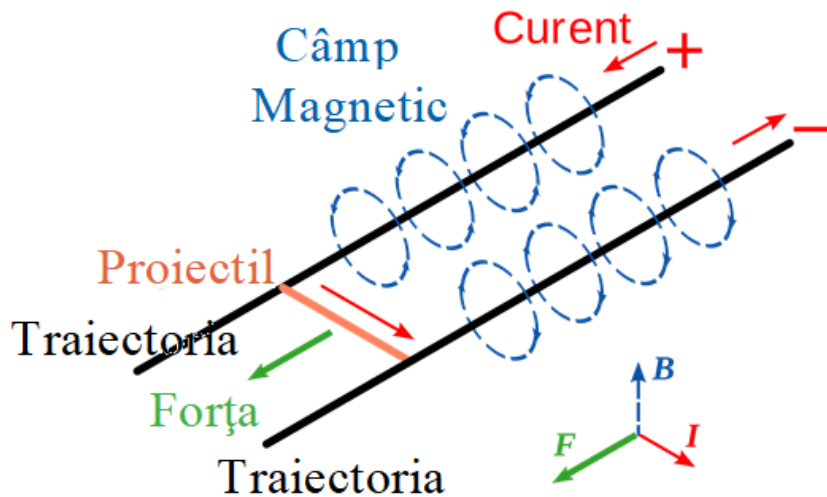
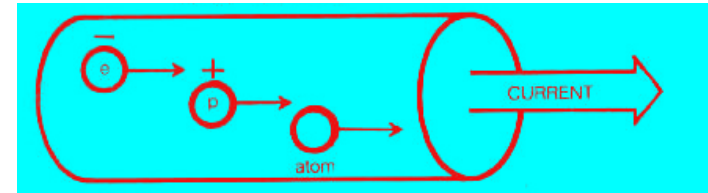


□ Acceleratorii de particule

- Permite transferul de energie cinetică unui fascicul de particule încărcate (*electroni, protoni, deuteroni, particule α , ioni grei*, etc.) prin intermediul forțelor electromagnetice.



$$\vec{F} = q(\vec{E} + \vec{v} \times \vec{B}) \text{ forța - Lorentz}$$



- Fasciculele de particule de energie înaltă sunt utilizate atât pentru cercetarea fundamentală cât și cea aplicată (dinamica și structura materiei în spațiu și timp, studiul interacțiunilor fundamentale la energii înalte, etc.).

- **Ecuția de mișcare relativistică**

$$\frac{d\vec{p}}{dt} = \frac{d}{dt}(m_0\gamma\vec{v}) = q(\vec{E} + \vec{v} \times \vec{B})$$

$$\gamma = \frac{1}{\sqrt{1-\beta^2}}$$

$$\beta = \frac{v}{c}$$

➤ **Caracteristici esențiale ale fasciculelor de particule încărcate dintr-un accelerator:**

- ✓ Caracteristicile fasciculelor de particule se obțin ca urmare a efectului forțelor electromagnetice, prin componentele electrice și magnetice asupra sarcinilor aflate în mișcare și care determină toate fenomenele de accelerare și transport

(i) *particulele componente ale fasciculului au energie cinetică mult mai mare decât energia termică*

(ii) *particulele au o împrăștiere mică în energie*

(iii) *fasciculul de particule se mișcă preponderent într-o singură direcție*

- **Procesul de accelerare** – transferul de energie de la sarcinile externe, la fasciculul de particule încărcate, prin intermediul forțelor electromagnetice. Există o plajă largă de acceleratori de particule care produc fascicule cu intensități de la ordinul nanoamperilor (10^{-9} A) până la intensități de ordinul megaamperilor (10^6 A) și o plajă de accelerare cuprinsă între câțiva eV până la TeV (10^{12} eV). Speciile particulelor încărcate care sunt accelerate sunt cuprinse într-un domeniu larg de mase, pleacând de la electroni până la ioni grei, cu un factor de masă de circa 10^6 .

Caracteristici generale ale acceleratorilor

➤ Energia și impulsul

- ✓ Energia proiectilului este exprimată prin: energia totală E sau energia cinetică K

$$E = mc^2$$

$$K = E - E_0$$

$$E_0 = m_0 c^2 \quad \text{energia de repaus}$$

$$m = \frac{m_0}{\sqrt{1 - \frac{v^2}{c^2}}} = \frac{m_0}{\sqrt{1 - \beta^2}} = m_0 \gamma - \text{masa de miscare}$$

Notații:

m_0 – masa de repaus

$$\gamma = \frac{1}{\sqrt{1 - \beta^2}}; \quad \beta = \frac{v}{c}$$

- Viteza particulelor (v) este corelată cu energia (totală E , de repaus E_0 și cinetică K) prin relațiile:

$$\beta(E) = \sqrt{1 - \left(\frac{E_0}{E}\right)^2} \quad \beta(K) = \sqrt{1 - \frac{1}{\left(1 + \frac{K}{E_0}\right)^2}}$$

- **Impulsul: $p=mv$**

$$(pc)^2 = E^2 - E_0^2 = K(K + 2E_0)$$

- ✓ La acceleratoarele de energie înaltă se poate face aproximația:

$$E = mc^2 \approx K \approx pc$$

- ✓ Energia se exprimă în MeV, GeV, TeV
- ✓ Impulsul se exprimă în MeV/c, GeV/c, TeV/c

$$1 \text{ MeV} = 1.6 \cdot 10^{-13} \text{ J}$$

$$e = 1.6 \cdot 10^{-19} \text{ C}$$

energia de repaus a electronului $\approx 0.5 \text{ MeV}$

energia de repaus a protonului $\approx 1 \text{ GeV}$

➤ Intensitatea

- ✓ O a doua caracteristică importantă a unui accelerator este de *fluxul* sau *curentul* (*intensitatea*) de particule obținut la sfârșitul unui ciclu de accelerare:

• *fluxul instantaneu* - numărul de particule în fiecare ciclu de accelerare, exprimat în *ppi* (particule per impuls) sau *ppp* (particule per puls)

• *curentul mediu* - sarcina accelerată în unitatea de timp - exprimat în μA sau mA . Există o plajă largă de acceleratori de particule care produc fascicule cu intensități de la ordinul nanoamperilor (10^{-9}A) până la intensități de ordinul megaamperilor (10^6A) și o plajă de accelerare cuprinsă între câțiva eV până la TeV (10^{12}eV).

➤ Luminozitatea

- ✓ **Luminozitatea L** – este o mărime care indică numărul de coliziuni (ciocniri) care au loc într-un accelerator și este proporțională cu raportul dintre numărul de evenimente per secundă și secțiunea eficace de interacțiune σ_p :

$$\frac{dR}{dt} = L \cdot \sigma_p \quad [\text{cm}^{-2}\text{s}^{-1}]$$

➤ Componentele principale ale acceleratoarelor

1. Sursa de ioni sau de electroni
2. Camera vidată – în care circulă particulele accelerate – ($10^{-6} \div 10^{-11}$ Torr)
3. Dispozitivul de ghidare și focalizare - în jurul traiectoriei de referință
4. Sistemul de accelerare - cu ajutorul unui câmp electric pentru a crește de energia cinetică a particulelor și a compensa pierderea de energie radiant
5. Dispozitivele de măsurare și de corecție cu privire la intensitatea, poziția și dimensiunile fasciculului în timpul accelerării și reglarea automată a acestora
6. Țintele interne și sistemele de extracție pentru producția de fascicule secundare pentru experimente

□ Clasificarea acceleratoarelor de particule

Modul de accelerare

- *electrostatici - gradientul potențialului electrostatic*
- *electromagnetici - variația în timp a câmpului electromagnetic*

Forma traiectoriei particulelor accelerate

- *liniari*
- *ciclici*

Tipul particulelor accelerate

- acceleratori de electroni (*betatroane*)
- protoni
- ioni grei.

Energia particulelor accelerate

- energie medie (*până la energii de ordinul zecilor de MeV/nucleon*)
- energie înaltă (*energii de ordinul sutelor de MeV/nucleon*)
- energie foarte înaltă (*energii de ordinul GeV/nucleon, TeV/nucleon*)

➤ **Principiul fundamental** - acțiunea câmpurilor electrice și magnetice asupra sarcinilor electrice aflate în mișcare

✓ **Câmp electric de intensitate** \vec{E}

◆ particulă de masă de repaus m_0 și sarcină q care se mișcă cu viteza \vec{v}

◆ variația energiei cinetice E_c :
$$\frac{dE_c}{dt} = qvE$$

✓ **Câmp magnetic de inducție** \vec{B}

✓ viteza particulei perpendiculară pe liniile de câmp

◆ Mișcare circulară $qvB = \frac{mv^2}{R}$ m - masa de mișcare
 c - viteza luminii

◆ Raza traiectoriei

$$R = \frac{mv}{qB} = \frac{m_0 v}{qB \left(\sqrt{1 - \frac{v^2}{c^2}} \right)}$$

✓ **câmp electric** - energia particulei încărcate

✓ **câmp magnetic** - controlul traiectoriei

Acceleratori în cascadă (Crockcroft-Walton; 1932)

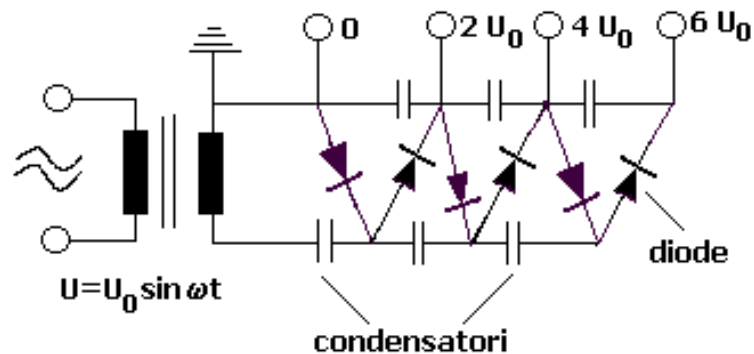
- generator de tensiune de tip multiplicator de tensiune
- un tub de accelerare
- cameră de reacție

- Multiplicator de tensiune – creșterea energiei cinetice a particulelor accelerate

- sistem de n capacități și n redresori, care asigură o multiplicare de n ori a tensiunii alternative date de secundarul transformatorului

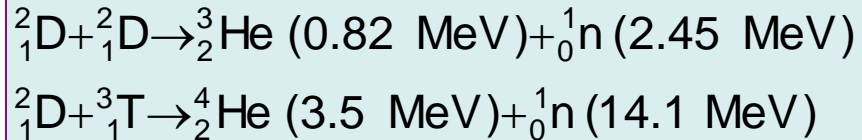
$$E_c = nqV$$

- **acceleratori direcți** - particula proiectil se mișcă într-un câmp electric constant, pe tot parcursul tubului de accelerare

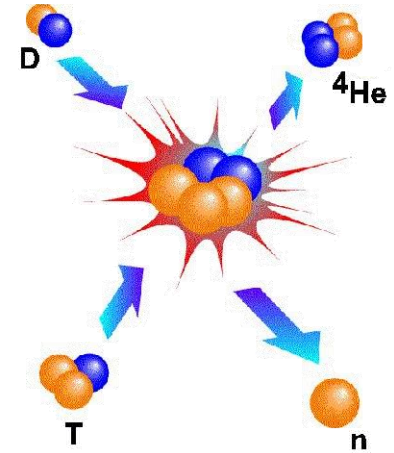


Aplicație - Generatorul de neutroni

- Dispozitiv nuclear de obținere a fluxurilor de neutroni de 10^{10} - 10^{12} $n/cm^2 \cdot s$ în urma generării reacțiilor de fuziune D-D sau D-T:



Deuteriu + Tritiu \longrightarrow Heliu + Neutron + Energie



- reacții nucleare - puternic exoenergetice; 3.27 MeV, 17.6 MeV
- tensiuni de accelerare cuprinse între 100 kV-150 kV
- Producția de neutroni per particulă proiectil

$$Y = n \int_{E_1}^{E_2} \frac{\sigma(E)}{\left(\frac{dE}{dx}\right)} dE \cong n \frac{\sigma(E_1)\Delta E}{\left(\frac{dE}{dx}\right)}$$

n -densitatea nucleelor din țintă

E_1 -energia inițială a ionilor de deuteriu

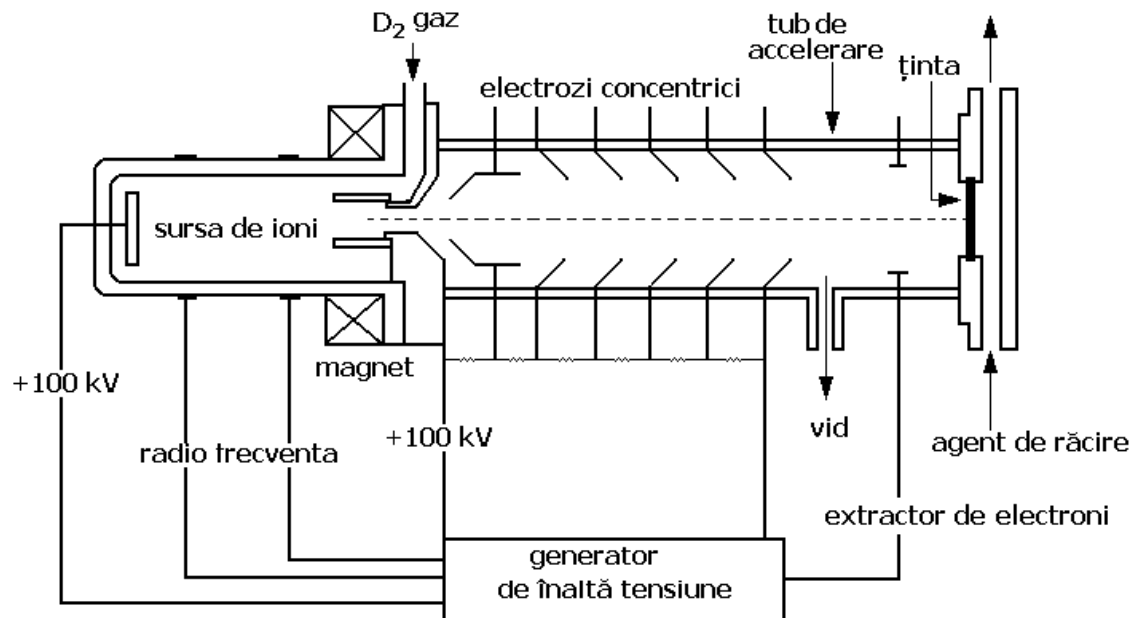
E_2 -energia finală a ionilor de deuteriu

$\sigma(E)$ -secțiunea eficace a reacției nucleare

dE/dx - pierderea liniară de energie (puterea de stopare) a ionilor de deuteriu în țintă

ΔE - semilărgimea peak-ului energetic

- Moleculele de deuteriu trec printr-o folie încălzită de paladium în sursa se ioni, la o presiune este joasă (0.01-0.02 torr)
- Ionizarea moleculelor de deuteriu în sursa de ioni, se face fie prin bombardament electronic, fie prin aplicarea un câmp electric de înaltă frecvență, obținându-se ioni pozitivi de deuteriu D^+ și electroni, care sunt extrași la energii joase (circa 2.5 keV) și dirijați în tubul de accelerare
- Țintele de deuteriu sau tritium, se obțin prin adsorbția moleculelor de deuteriu sau tritium pe folii subțiri din titan sau zirconiu

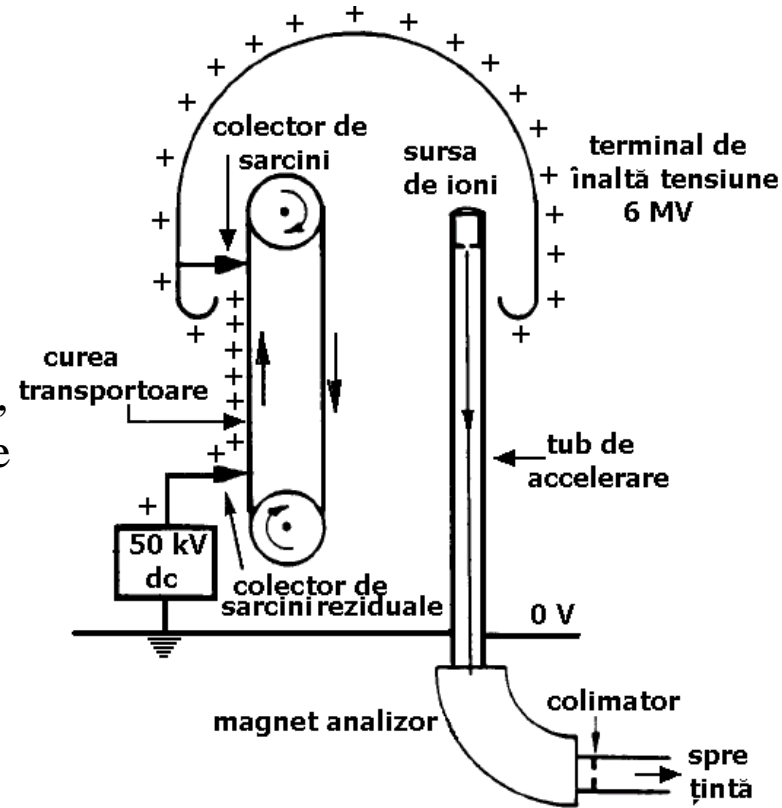


Acceleratori electrostatici (van de Graaff -1931)

➤ Principiul generatorului van de Graaff

- ✓ fenomenul de încărcare cu sarcini electrice a unei sfere metalice, în interiorul căreia se găsește o altă sferă încărcată electric;
- ✓ prin încărcarea continuă cu sarcini a sferei interioare, pe sfera exterioară se pot acumula sarcini cu tensiune electrostatică foarte ridicată (~ 5-10 MV)

$$E_c = qU + E_i$$



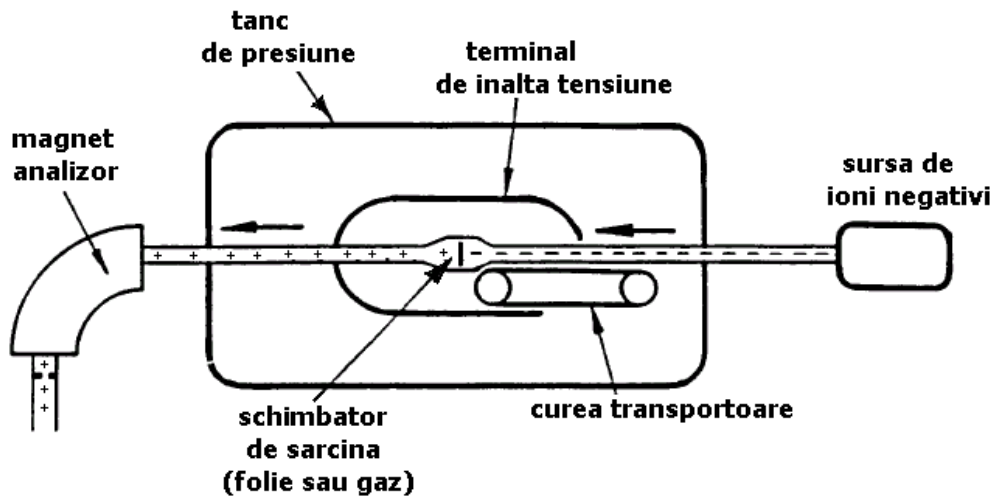
- Potențialul - creat se aplică de-a lungul unui tub de accelerare, prin care, ionii produși în sursa de ioni sunt accelerați
- Se accelerează astfel, ioni pozitivi a căror current, este de la μA până la mA , cu energia cinetică de câțiva MeV corespunzător terminalul de înaltă tensiune

Acceeratorul Tandem

- variantă îmbunătățită a acceleratorului van de Graaff
- permite dublarea energiei de accelerare a ionilor, prin folosirea unui sistem de schimbare de sarcină a ionilor accelerați (strat subțire de substanță solidă, lichidă sau gazoasă)

❖ două trepte de accelerare ► energia lor cinetică

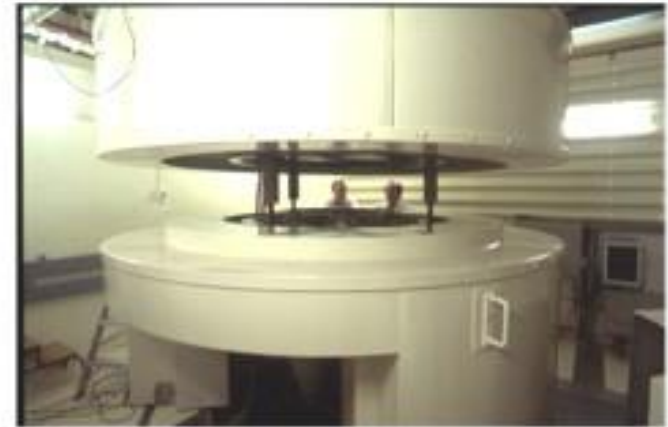
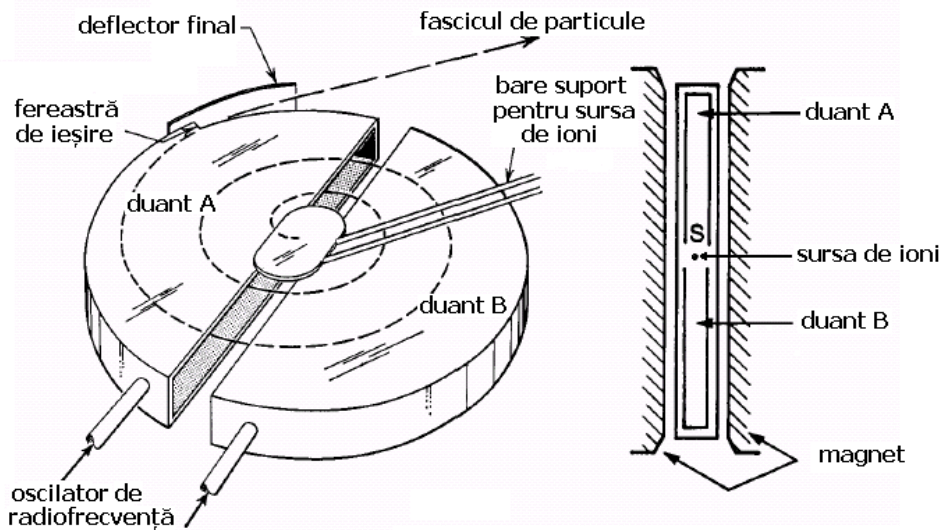
$$E_c = 2qU + E_i$$



- Energia cinetică a ionilor poate atinge valori de circa 30-50 MeV/nucleon.
- Energia fascicului de ioni produși este precisă, însă intensitatea curentului de ioni este relativ mică (10-100 μA)

Ciclotronul

- Creșterea puterii de accelerare – constrângere ca fasciculul de particule să treacă de mai multe ori prin câmpul de accelerare (traiectorii circulare)
- Dispozitivul de accelerare cu traiectorii circulare, (Ernest O Lawrence și M. Stanley Livingston, 1929) a fost numit ciclotron, și poate accelera ioni grei la energii de circa 200 MeV/nucleon



- Două sectoare circulare (duanți) plasate într-o cameră vidată, în care se mișcă sarcinile, pe traiectorii spiralate.
- Camera - între polii unui magnet, a căror construcție face ca liniile de câmp magnetic, să fie totdeauna perpendiculare pe traiectoria pe care urmează să o parcurgă sarcinile.
- Sursa de ioni, se află în centrul duanților și produce ioni pozitivi.

- Duanții sunt conectați la o sursă de tensiune de înaltă frecvență cu valoarea nominală V
- În spațiul dintre duanți, sarcinile sunt accelerate la o diferență de potențial constantă ($E_c = qE$)
- Câmpul magnetic constant și perpendicular pe viteza particulei, crează o forță de tip centripet:

$$\frac{mv^2}{r} = qvB \Rightarrow r = \frac{mv}{qB}$$

- Ionul de sarcină q și masă m se va roti cu o frecvență

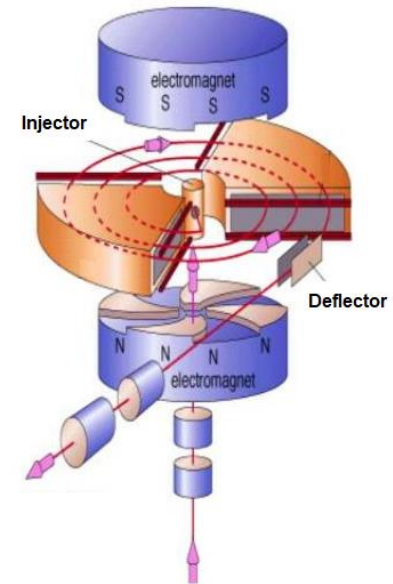
$$\nu = \frac{v}{2\pi r} = \frac{qB}{2\pi m}$$

- Tensiunea de înaltă frecvență aplicată celor doi duanți are o frecvență de oscilație egală cu frecvența de rotație a sarcinii și își schimbă semnul după o perioadă

$$T = \frac{2}{\nu} = \frac{4\pi m}{qB}$$

- Sarcina q va câștiga o energie cinetică egală cu valoarea $E_c = qV$ la fiecare rotație (pentru n rotații energia câștigată va fi $E_c = nqV$)
- Pe măsură ce viteza particulei crește și raza traiectoriei sale crește, astfel că în final, pentru o rază maximă r_{max} energia cinetică maximă

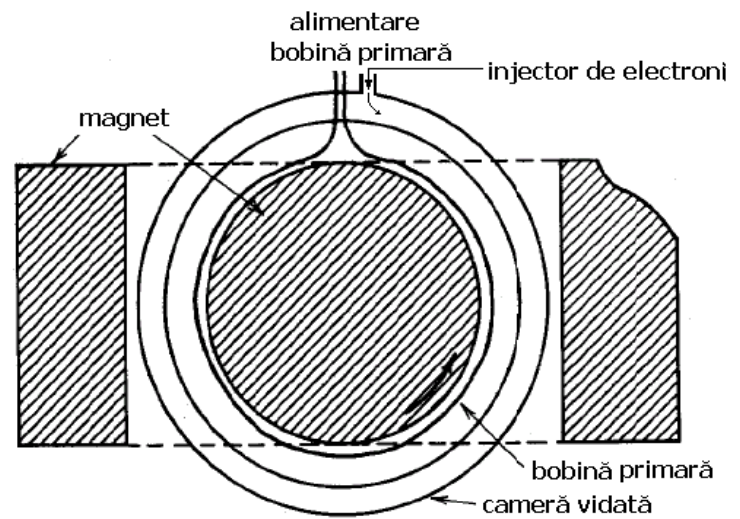
$$E_c^{max} = \frac{mv^2}{2} = \frac{q^2 B^2 r_{max}^2}{2m} = \frac{(Br_{max})^2}{2} \left(\frac{q^2}{m} \right)$$



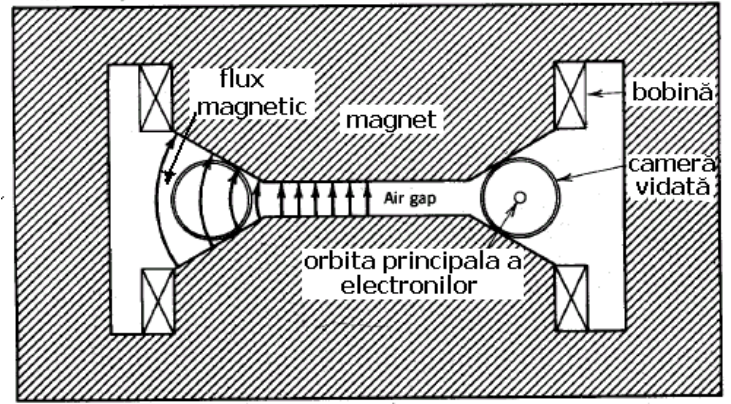
Betatronul

- **Accelerator ciclic de electroni** - legea inducției electromagnetice - acțiunea unui câmp electric cu liniile de câmp circulare și închise, asupra fasciculului de electroni aflați în mișcare
- Perpendicular pe planul traiectoriei, există un câmp magnetic variabil în timp și cu o anumită configurație spațială care permite atât accelerarea electronilor cât și ghidarea lor, astfel încât traiectoria lor să se afle în permanență în lungul liniilor de câmp electric
- **Accelerarea.** Datorită variației în timp a câmpului magnetic, ia naștere un câmp electric de inducție (rotațional) tangent tot timpul la traiectoria parcursă de electroni, care conduce la creșterea energiei lor cinetice
- **Stabilitatea** razei traiectoriei circulare, este asigurată de faptul că, pe măsură ce crește energia cinetică a electronilor, crește și intensitatea câmpului magnetic director
- *Avantajul betatronului constă în posibilitatea accelerării de electroni la energii mult peste energiile la care masa acestora crește apreciabil (efect relativist), care este o limitare importantă a ciclotroanelor.*

➤ **Structura** - un electromagnet care accelerează electronii și crează în același timp câmpul magnetic cu distribuția necesară focalizării și ghidării fascicului de electroni. Între piesele polare ale electromagnetului (întrefierul) se găsește camera de accelerare sub forma unui tub toroidal construit dintr-un material izolator (ceramică sau sticlă) prin care circulă electronii



➤ **Electromagnetul** conține o bobină primară alimentată direct la rețeaua de curent alternativ, iar rolul de bobină secundară, este îndeplinit de camera de accelerare



➤ **Accelerarea** electronilor are loc în intervalul în care, atât câmpul magnetic cât și derivata acestuia în raport cu timpul, au același semn



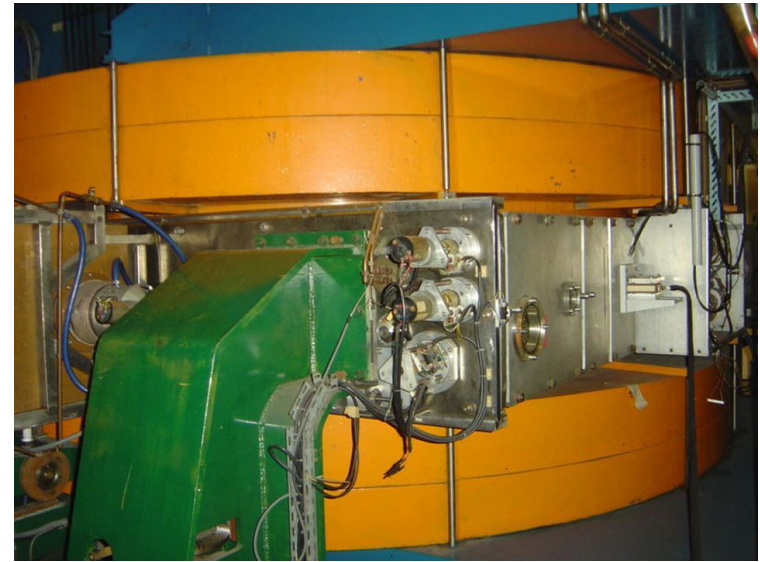
- Pentru a avea un câștig de energie cinetică constant la fiecare rotație, este necesar ca legea de variație a câmpului electric să fie o funcție liniară de timp. Pentru aceasta se folosește un circuit magnetic alimentat la o sursă sinusoidală, astfel încât inducția câmpului magnetic să aibă o dependență periodică de timp

$$B(t) = \bar{B} \sin \omega t$$

- Energia cinetică maximă

$$E_c^{\max} = 300 \cdot R \cdot B$$

Exemplu - o raza de 1m și o inducție $B=0.33$ T, energia cinetică maximă a electronilor este de circa 100 MeV



- Electronii accelerați, sunt deflecați la sfârșitul perioadei de accelerare și focalizați pe o țintă metalică greu fuzibilă (de exemplu wolfram) și ca urmare a frânării se produc radiații X dure
 - ✓ radiația X este emisă după direcția de incidență a fascicului (radiație sincrotronică).

Acceleratorul liniar (LINAC)

- Acțiunea câmpurilor electrice variabile în timp asupra sarcinii electrice
- Tuburi de accelerare de mărimi crescătoare numite *tuburi de drift* - accelerarea sarcinilor se face ciclic, pe o pe o traiectorie liniară
- Condiția ca sarcina să fie în fază cu polaritatea câmpului

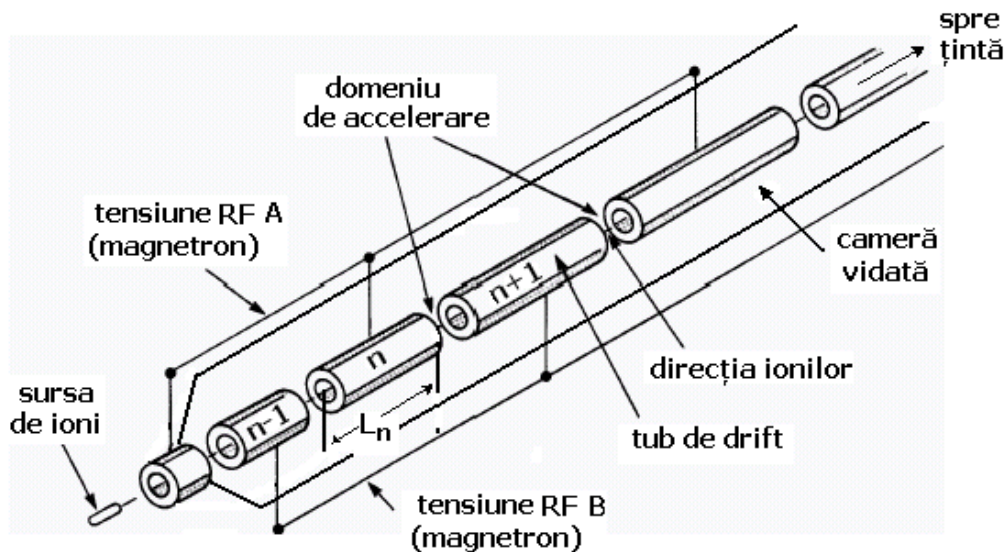
$$\frac{L_n}{v_n} = \frac{\lambda}{2 \cdot c} = \text{const.}$$

L_n - lungimea tubului de drift,

v_n - viteza particulei în tubul respectiv

λ - lungimea de undă a oscilației câmpului electric alternativ

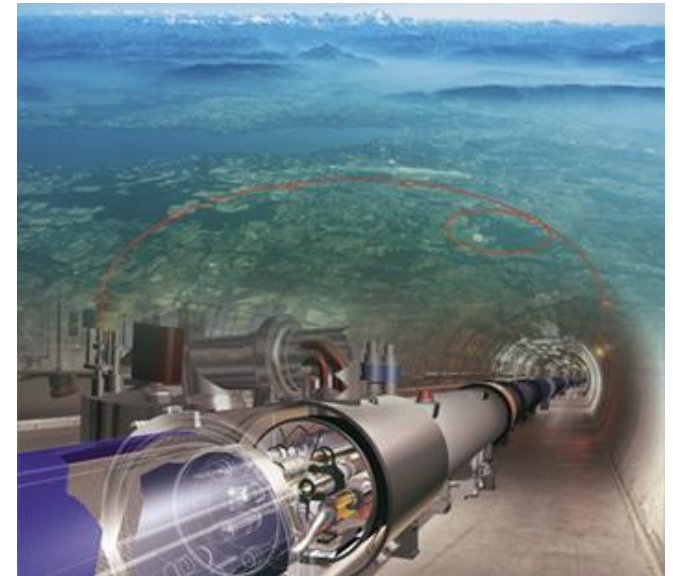
c - viteza luminii



- În interiorul tuburilor de drift, câmpul electric este nul, iar în spațiile dintre doi electrozi consecutivi, câmpul este alternativ, cu o frecvență egală cu cea a generatorului de radiofrecvență
- În spațiul dintre doi electrozi, particula se găsește întodeauna în aceeași fază cu câmpul electric și va fi accelerată.
- Energia cinetică câștigată de particulă după ce străbate n tuburi de drift

$$E_c = n \cdot q \cdot U$$

- Alimentarea tuburilor de drift poate fi făcută cu un generator de tensiune alternativă de înaltă frecvență sau cu un generator de microunde (magnetron) care lucrează în regim de undă progresivă



Sincrotronul

- În cazul sincrotronului - câmpul magnetic variază, astfel încât raportul $m \cdot v / B$ rămâne constant;
- Raza de curbură pentru o particula q de impuls p :

$$R = p / q B$$

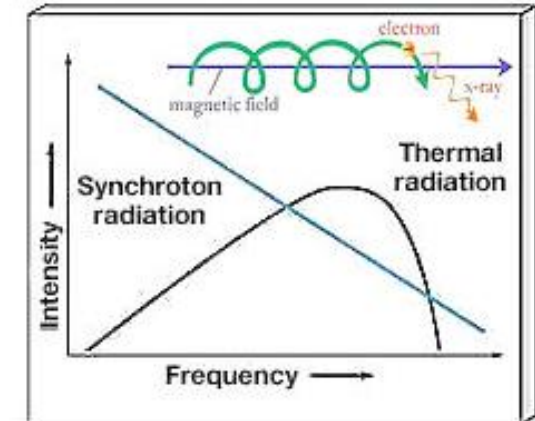
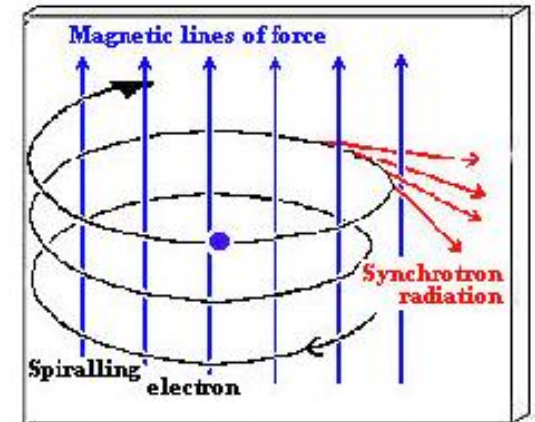
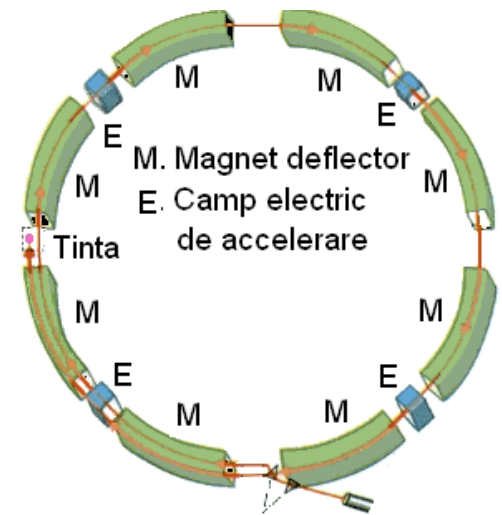
- Un sincrotron de raza R are 4 secțiuni liniare de lungime L fiecare. Perioada oscilatorului de radiofrecvență corespunde timpului de rotație, atunci viteza particulei va fi:

$$v = (2\pi R + 4L) f$$

- Iar intensitatea câmpului magnetic

$$B = \frac{M}{eR} (2\pi R + 4L) f \left[1 - \frac{(2\pi R + 4L)^2 f^2}{c^2} \right]^{-\frac{1}{2}}$$

- Sincrotronele sunt importante deoarece intensitatea radiațiilor X generate de mișcarea electronilor pe orbita circulară, numită **radiație sincrotronică**.
- Radiația sincrotronă este de natură electromagnetică și conține componente din spectrul infraroșu, vizibil și ultraviolet până la radiație X



Aplicații ale acceleratoarelor

➤ **Medicină**

- producerea izotopilor radioactivi (diagnosticare și terapie)
- diagnosticare cu raze X
- radioterapie și terapie cu electroni
- terapie cu particule încărcate

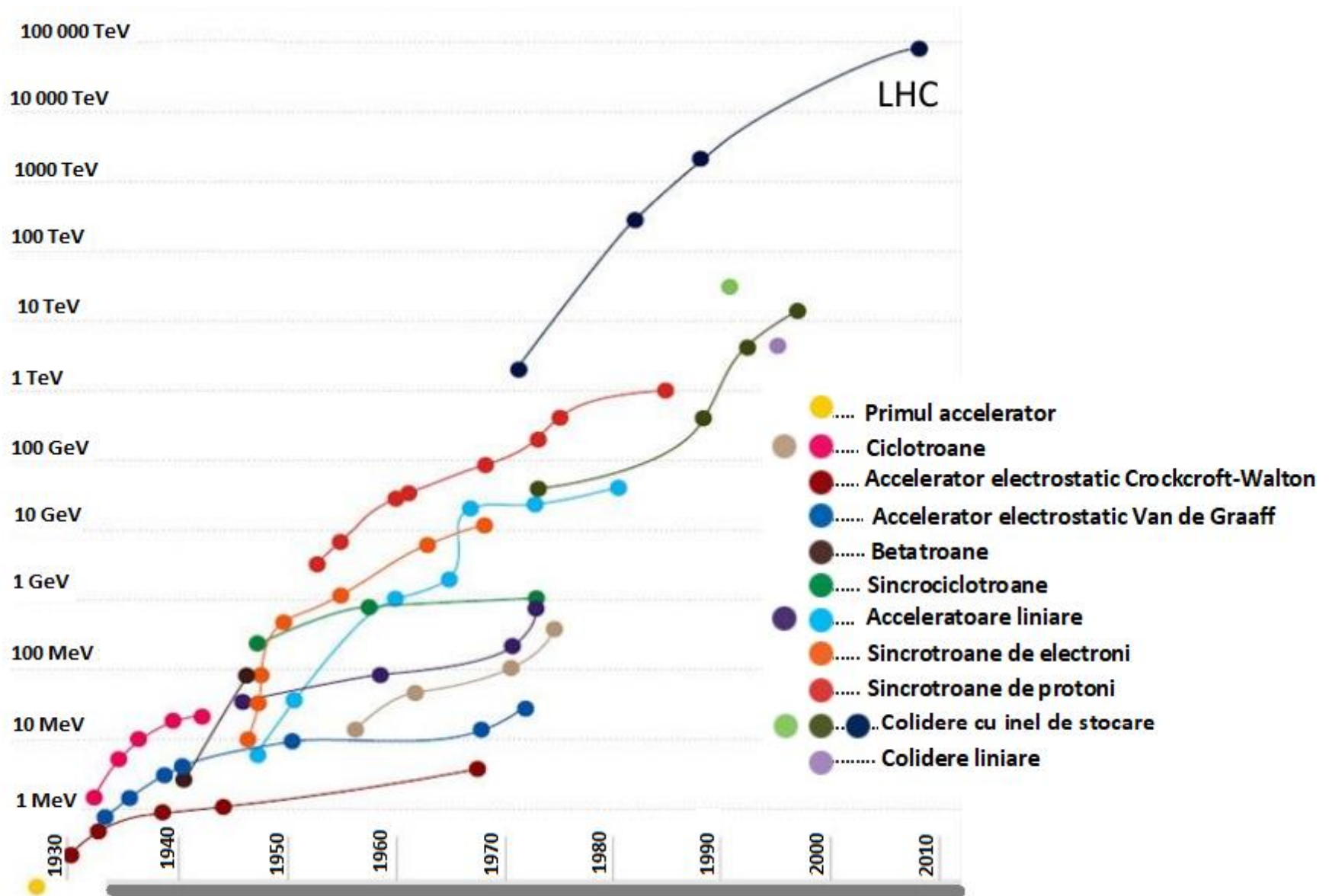
➤ **Industrie**

- sudură
- diagnostic cu raze X (control nedistructiv)
- implantarea ionilor (semiconductori, întărirea suprafeței)
- analiza materialelor (structură, compoziție)
- modificarea materialului; micro prelucrare
- securitate și apărare

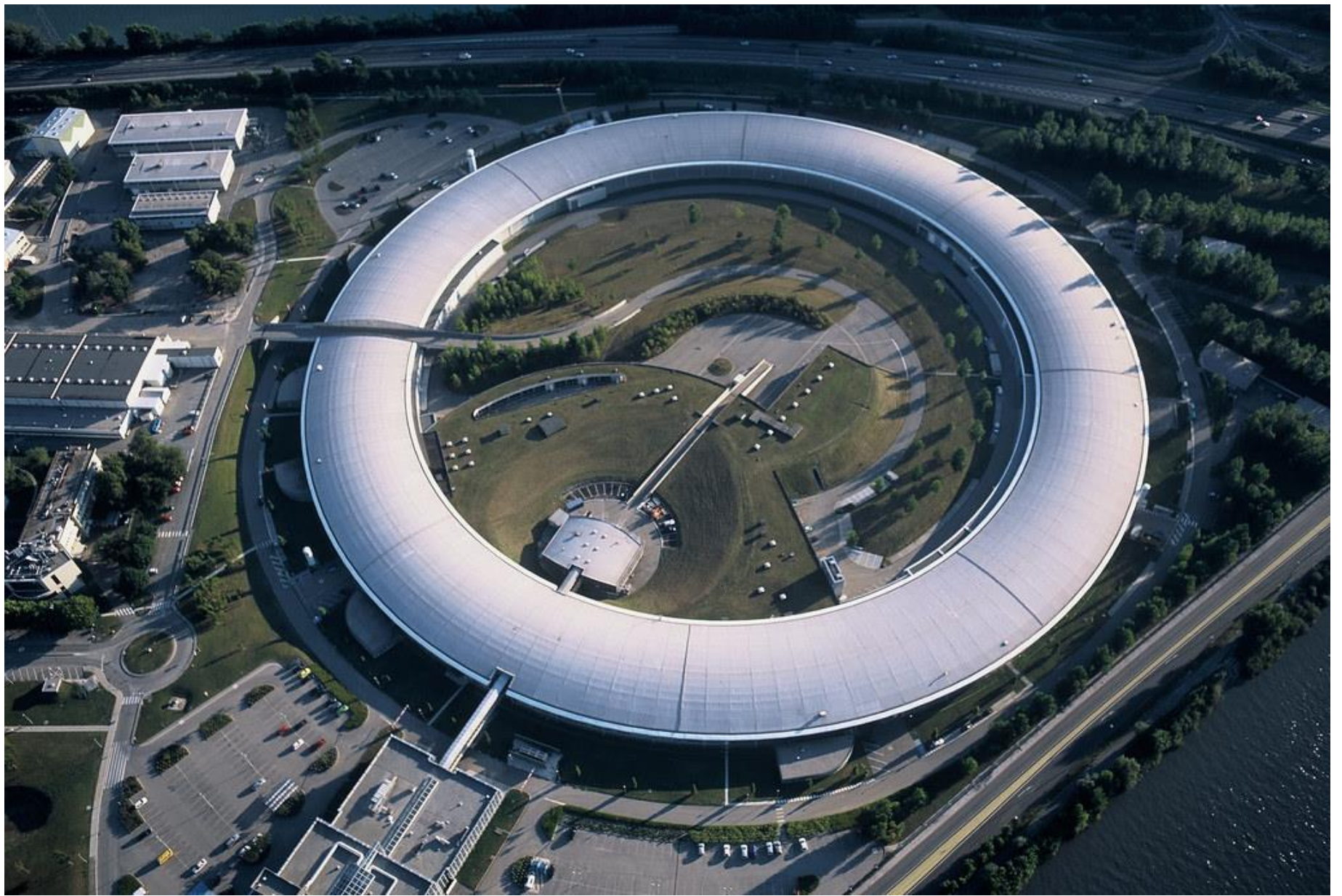
➤ **Știință**

- fizică nucleară
- fizica particulelor
- fizica materiei condensate
- știința materialelor
- biochimie
- arheologie

Evoluția energiilor acceleratoarelor din 1930 până în 2010.



➤ În momentul actual se apreciază că există mai mult de 17000 de acceleratoare operaționale în întreaga lume, în industrie, spitale și instituții de cercetare



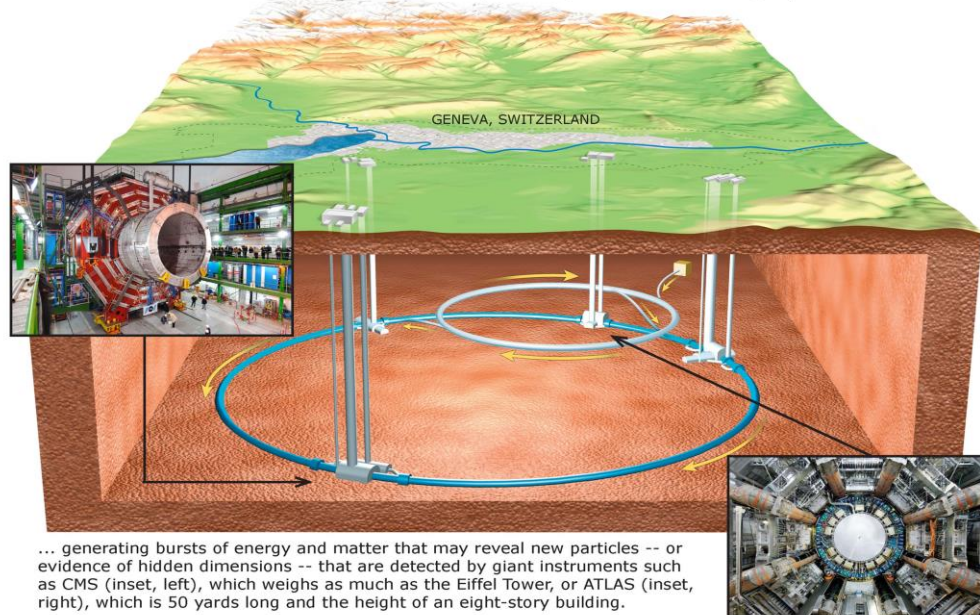
European Synchrotron Radiation Facility, de la Grenoble, Franța

Large Hadron Collider



THE LARGE HADRON COLLIDER -- IN SEARCH OF PHYSICS BEYOND THE STANDARD MODEL

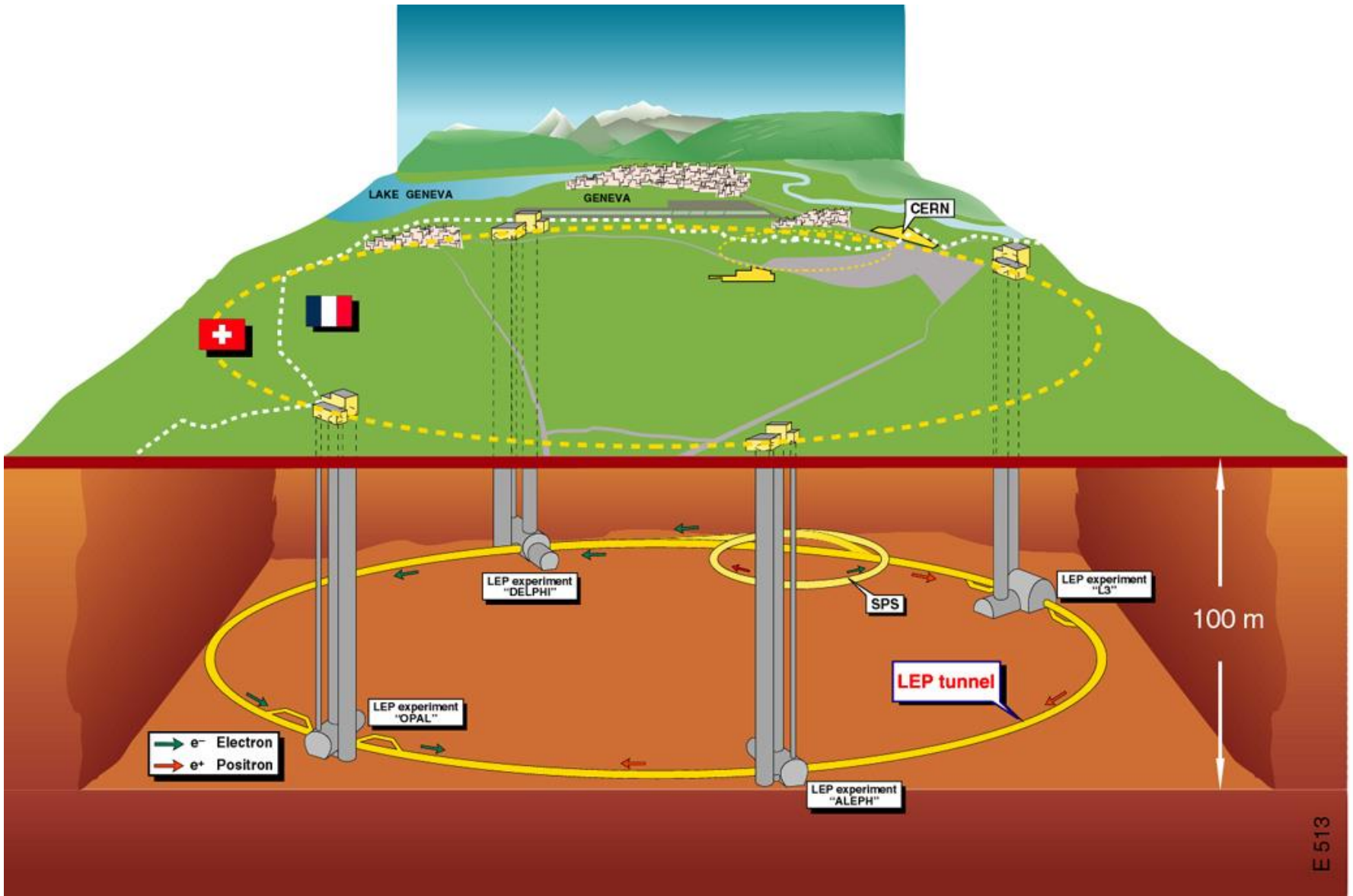
Hundreds of feet beneath the Swiss-French border, beams of protons collide at near light speed ...

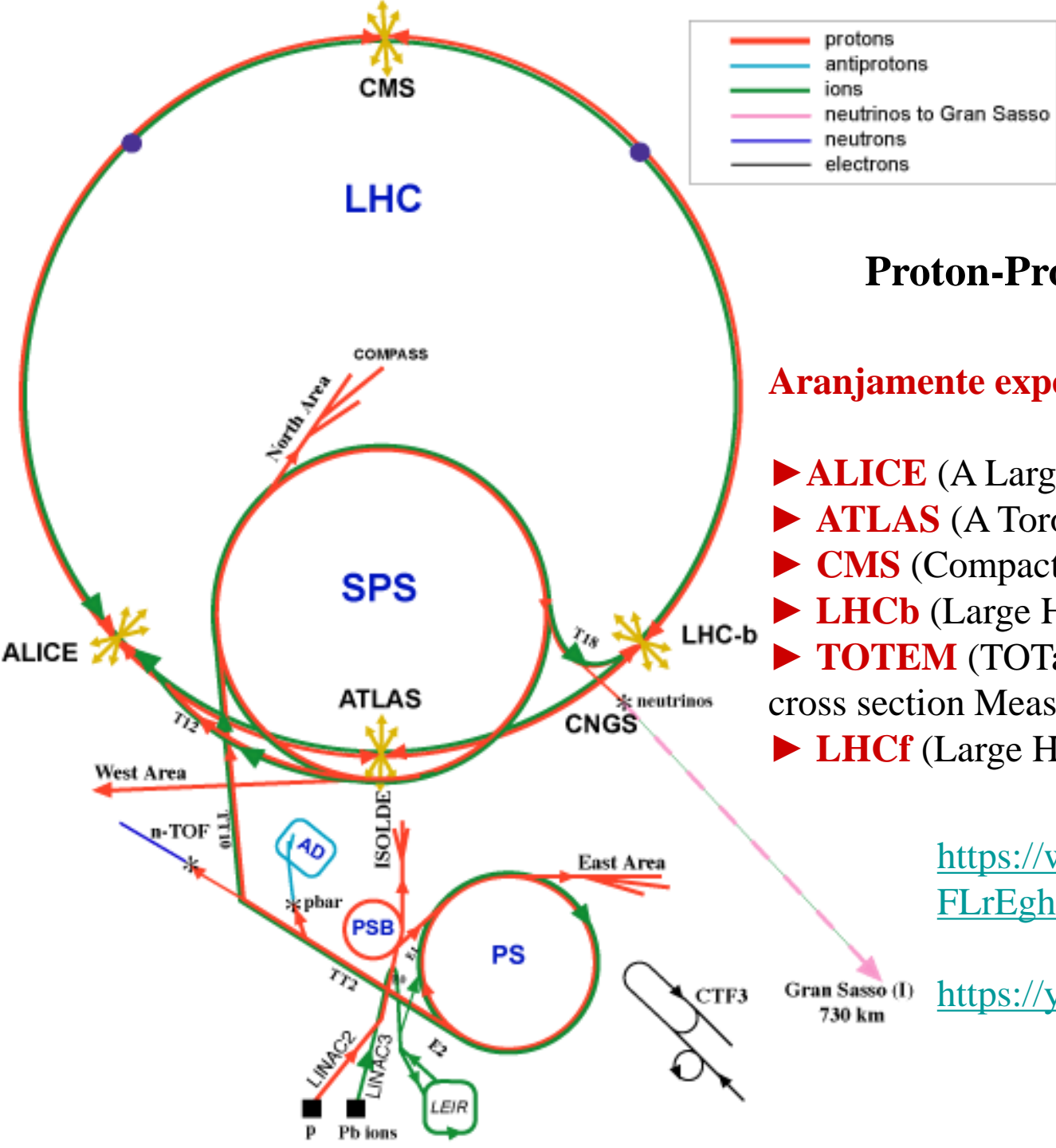


... generating bursts of energy and matter that may reveal new particles -- or evidence of hidden dimensions -- that are detected by giant instruments such as CMS (inset, left), which weighs as much as the Eiffel Tower, or ATLAS (inset, right), which is 50 yards long and the height of an eight-story building.

source: CERN

LHC- Large Hadron Collider





Proton-Proton 14 TeV

Aranjamente experimentale

- ▶ **ALICE** (A Large Ion Collider Experiment),
- ▶ **ATLAS** (A Toroidal LHC ApparatuS),
- ▶ **CMS** (Compact Muon Solenoid),
- ▶ **LHCb** (Large Hadron Collider beauty)
- ▶ **TOTEM** (TOTAl Elastic and diffractive cross section Measurement)
- ▶ **LHCf** (Large Hadron Collider forward)

<https://www.youtube.com/watch?v=FLrEghnKncA>

<https://youtu.be/FLrEghnKncA>